

COMO MEDIR SU VENTANA PARA INSTALAR CORTINAS ROLLER

Dentro o fuera de vano:

- La primera decisión que debe tomar, es si prefiere la cortina "dentro" o "fuera" del marco de la ventana.
- Ambas opciones lucen bien, la elección de una u otra va a depender de su estilo personal o de las condiciones particulares de la ventana.
- Entre ambas opciones el proceso de medición es ligeramente diferente. A continuación le describimos cómo hacerlo:

Condiciones particulares de las ventanas:

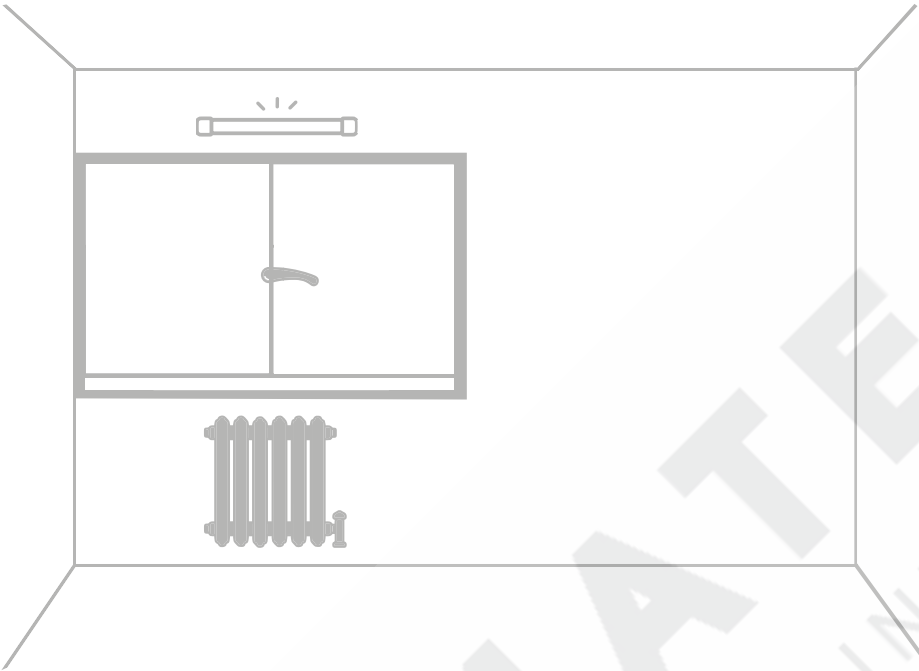
A

OBSTÁCULOS

Luminaria, manija, radiador, pared lateral

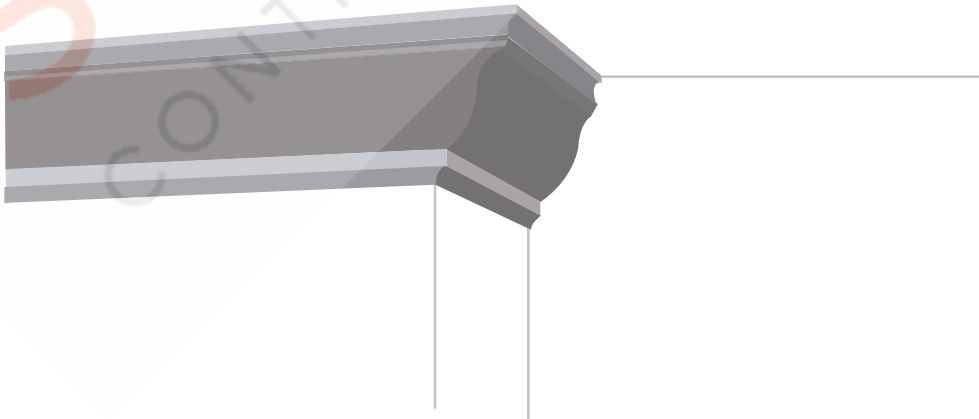
- Si debajo de la ventana hay algún radiador o cualquier otro artefacto regulador de la temperatura, no se recomienda que las cortinas lleguen hasta el suelo.
- Recuerde que la medida final de las cortinas roller dependerá del gusto de cada uno, y del espacio del que disponga tanto en el ancho como en el largo de las paredes disponibles a cada lado y arriba de las ventanas.

Tenga en cuenta el espacio que sobresale de las manijas de las ventanas cuando va a tomar medidas, en especial si las mismas entorpecen el ascenso o descenso de las telas. En ese caso puede solicitar que las cortinas roller bajen por delante del tubo de enrollamiento. A esto se le llama caída anterior de la tela.

A**OBSTÁCULOS****B****CORNISAS**

Para instalación a cielo.

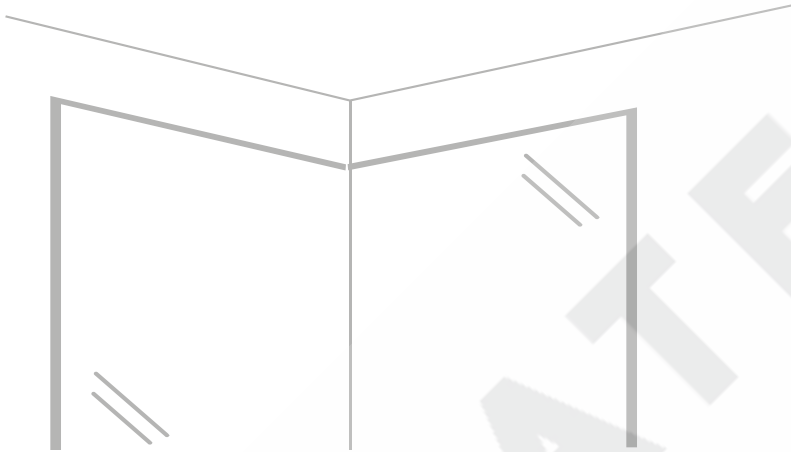
- Sólo para fuera de vano.
- Se recomienda instalar directo a muro.



C**ESQUINAS**

Donde se junten cortinas

- ➔ Envíanos las medidas de las ventanas y nosotros calculamos las medidas finales de las cortinas para este caso.

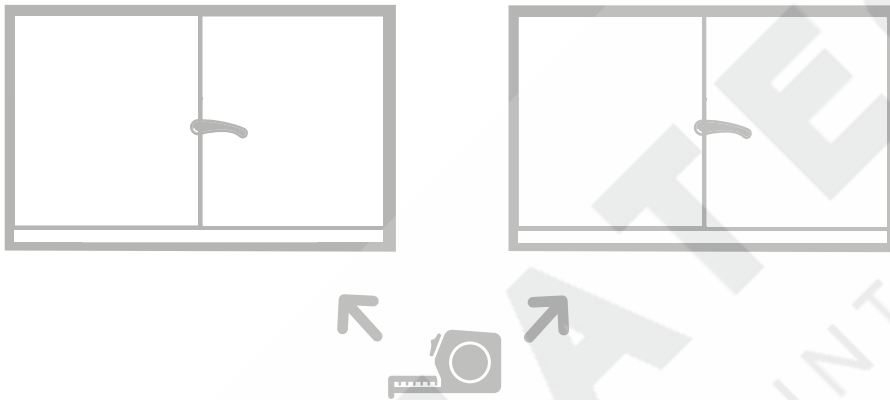


Importante a saber:

- Utiliza una huincha de medir metálica.
- Anota las dimensiones comenzando por el **ancho** Luego anote el **alto**.
- ➔ Ten precaución en no invertir las dimensiones.

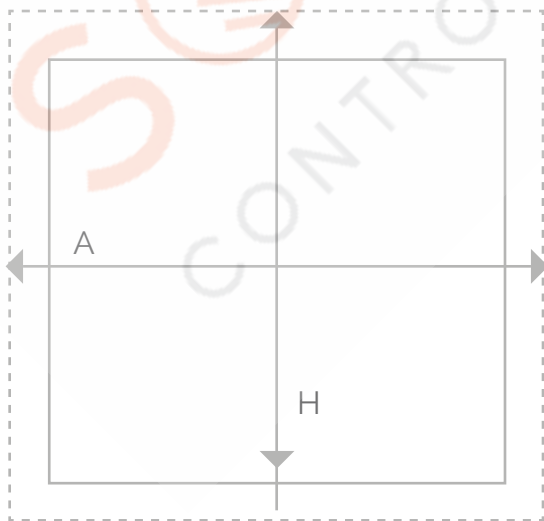


- Necesitamos que las dimensiones sean en centímetros con 1 decimal.
 - EJ: 174,4 corresponde a 1 metro, 74 centímetros y 4 milímetros.
- Si estás comprando para más de una ventana, **mida cada una de ellas** ya que podrían tener una pequeña variación en las dimensiones, lo que afectaría al ajuste perfecto de la cortina.



Como medir una ventana para una cortina fuera de vano:

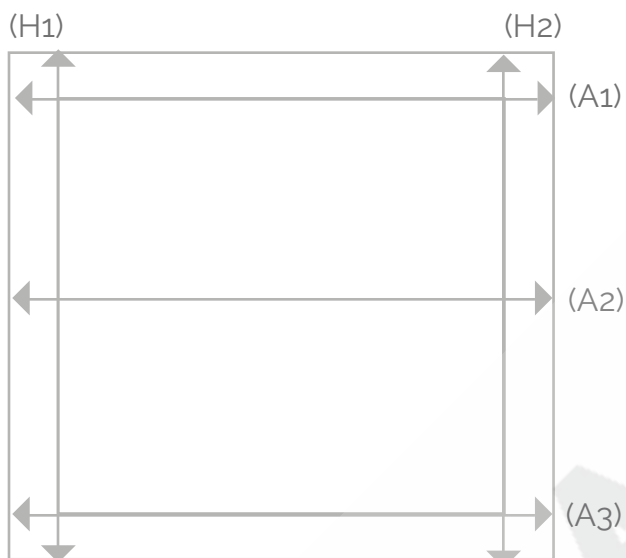
(Cortinas instaladas fuera del marco de la ventana, cubren un área mayor al de la ventana)



- Mida el ancho (A) y el alto (H),
 - Se recomienda agregar 10cm a cada lado.

Como medir una ventana para una cortina dentro de vano:

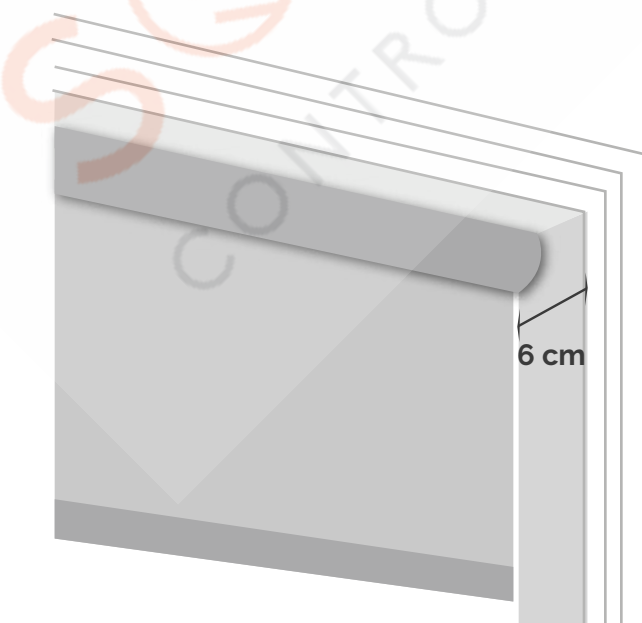
(Cortinas instaladas dentro del marco de la ventana)



- **PASO 1:**
Mida los anchos A1, A2, y A3 conforme dibujo y considere la medida menor.
- **PASO 2:**
Mida las alturas H1 y H2 conforme dibujo y considere la medida menor.

CONSIDERACIONES

- No haga ningún descuento por su cuenta, ya que en fábrica estos serán considerados para un calce perfecto.
- El ancho mínimo del vano debe ser de 6cm (ver imagen) .



- Tenga en cuenta el espacio que sobresale de las manijas de las ventanas cuando va a tomar medidas, en especial si las mismas entorpecen el ascenso o descenso de las telas. En ese caso puede solicitar que las cortinas roller bajen por delante del tubo de enrollamiento.

A esto se le llama caída anterior de la tela.

SOLMATEC
CONTROL SOLAR INTEGRAL